

# IGP PlatePro VL 660/880

## Specifiche tecniche sviluppatrice



La gamma delle sviluppatrici per lastre IGP PlatePro VL CTP a luce visibile prevede due formati, 660 mm e 880 mm. Le attrezzature vengono costruite rispettando rigorosi standard qualitativi e con vasche interamente in acciaio inox .

Dei completi controlli elettronici consentono flessibilità d'uso e permettono una vasta scelta di settaggi per diverse tipologie di lastre.

All'interno delle attrezzature è stato previsto un unico frigorifero incorporato corredato di filtro atto a garantire la corretta temperatura in ogni momento.

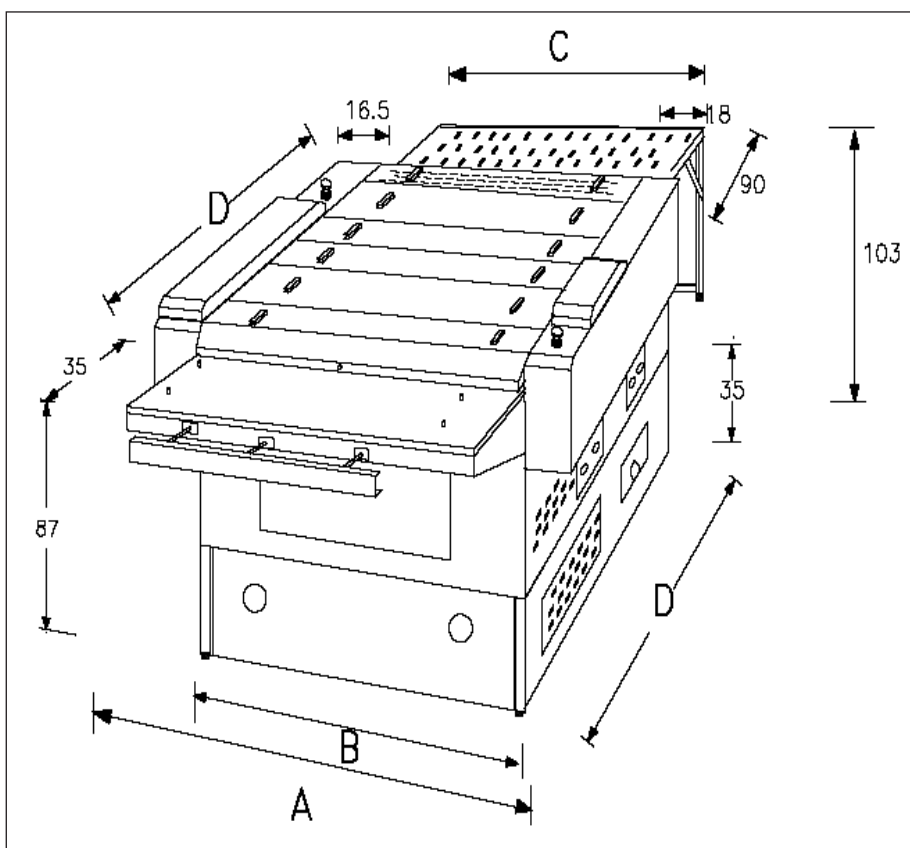
Le barre spruzzatrici per il lavaggio con acqua dopo lo sviluppo sono regolabili ed hanno 4 filtri incorporati. Due vasche dedicate al finishing garantiscono un'adeguata finitura della lastra prima dell'asciugatura.

La serie VL è disponibile in configurazione online e offline.

## Specifiche tecniche PlatePro

SPECIFICHE	660 VL	880 VL
Tipo di lastre	Lastre sensibili alla luce ambiente	
Larghezza massima	66 cm	88 cm
Lunghezza massima	Illimitata	
Larghezza minima	25 cm	
Lunghezza minima	45 cm	
Spessore lastra	Da 0,12 a 0,40 mm	
Velocità sviluppo lastra	160 cm/min. al tempo di sviluppo di 15 sec.	
Controllo temperatura dello sviluppo	18-43°C + o - 2 °C	
Sistema di rigenerazione	Rigenerazione automatica dei liquidi, anti ossidante (Anti-Ox) giorno e notte con rigenerazione automatica separata	
Regolazione temp. asciugatura	Regolabile tra 30-60°C	
Capacità vasca sviluppo	24 litri	30 litri
Capacità vasca risciacquo	34 litri	43
Capacità primo finissaggio	8 litri	10 litri
Capacità secondo finissaggio	8 litri	10 litri
Controllo temperatura asciugatura	Regolabile tra i 30-60° C (Standby 30°C)	
Connessione acqua in entrata (attacco)	22 mm	
Connessione idraulica in uscita (attacco)	38 mm	
Alimentazione	3 fasi + nero + massa 50-60 Hz, 15 Amp 220/240V 1 presa pentapolare interbloccata	

Le specifiche tecniche sono soggette a modifica senza preavviso in caso di aggiornamento del prodotto.



### 660 VL

A	118,5 cm
B	82,5 cm
C	71 cm
D	185 cm
Peso a vuoto	350 Kg
Peso compresi i chimici	478 Kg

### 880 VL

A	138,5 cm
B	104,5 cm
C	83 cm
D	185 cm
Peso a vuoto	466 Kg
Peso compresi i chimici	622 Kg

Si consideri di lasciare un metro tutto intorno alla macchina per poter accedere alla stessa per eventuali interventi tecnici o di manutenzione.